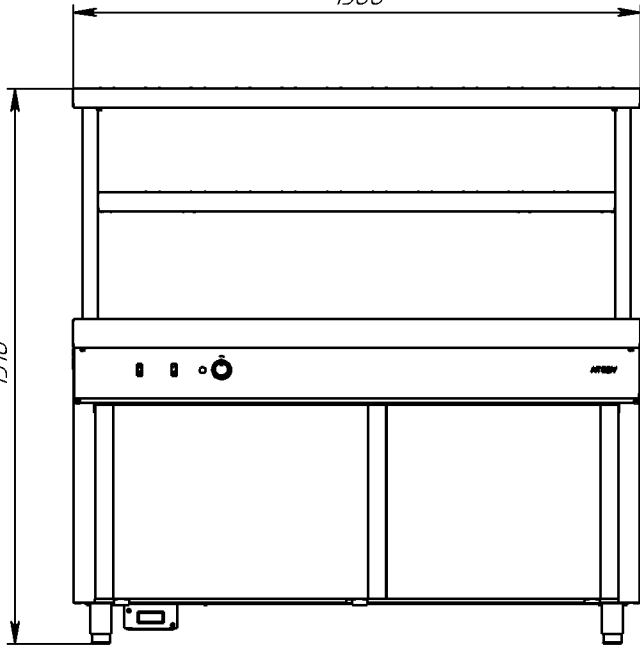


1500

1510



1015

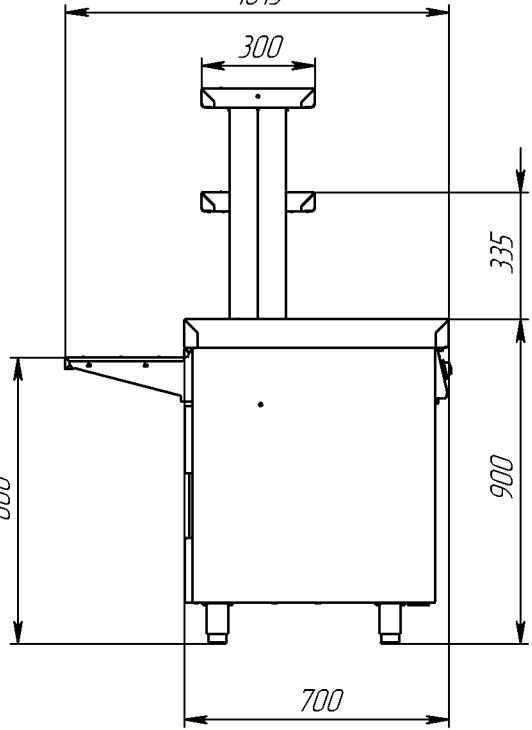
300

335

900

800

700



150

200

Э 1/Н/РЕ ~220 В 50 Гц 1,3 кВт h=105

